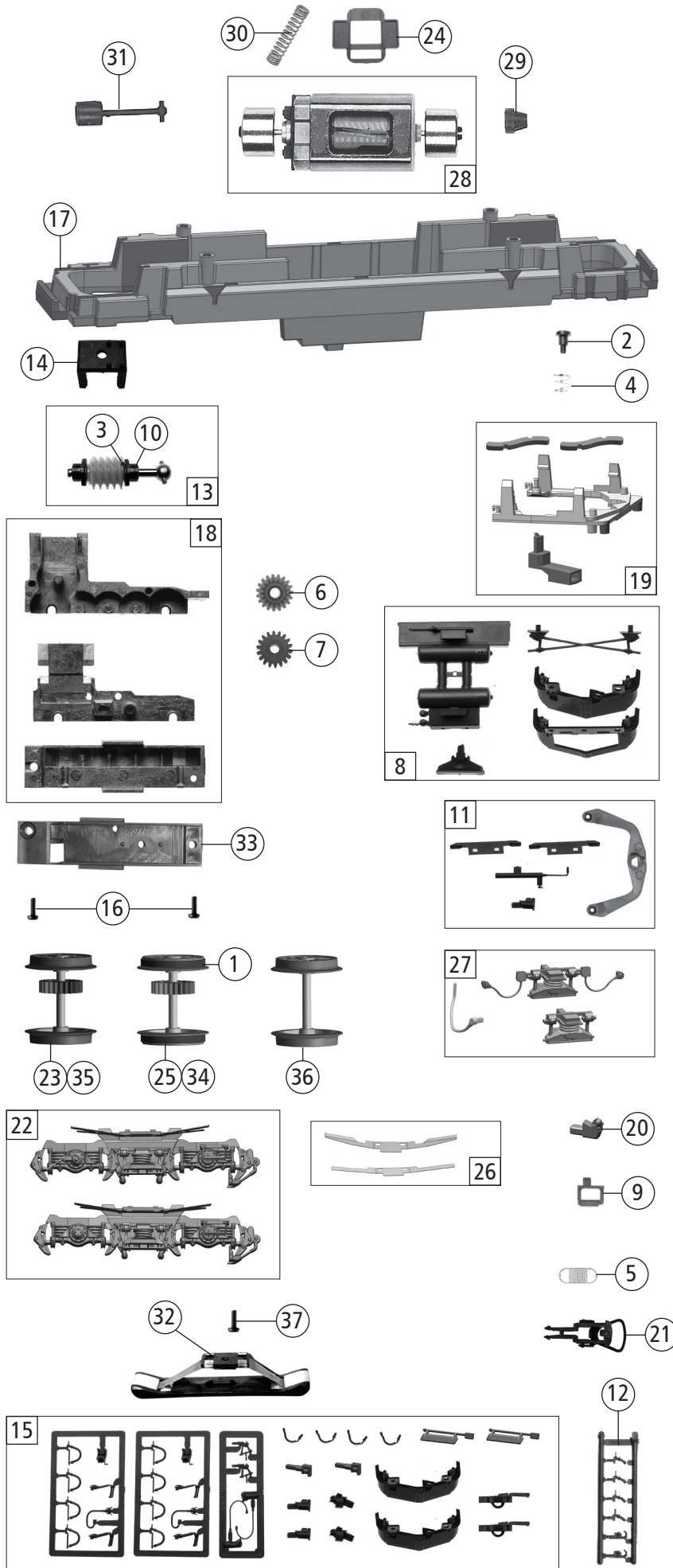


Pos. Nr. Pos.no.	Beschreibung Description	Art.-Nr. Art.no.	Preisgruppe Price bracket
73250	SBB Re 420	=	
73251		=	🔊
79251		~	🔊
1	Stromabnehmer Pantograph	85509	19
2	GF-Schraube M 1,6x6 mm Self-tapping screw M 1,62x6 mm	114836	3
3	Lokpfeife Loco whistle	88002	6
4	Brückenstecker Connector	129630	10
5	Isolatorsatz Isolator set	106109	6
6	TS-Isolatoren Part set of isolator	134057	10
7	Türgiffstange Door handrail	134063	5
8	Platine kpl. Printed circuit board assembly	134106	20
9	Hebezyylinder Lift cylinder	134126	4
10	TS-Dachleitungen Part set roof lines	137473	9
11	TS-Dachgitter lackiert Part set roof grid painted	134115	8
12	TS-Fenster bedruckt Part set of window printed	139344	11
13	Katodenfallableiter Arrestor	114421	6
14	Laufsteg lackiert Runway painted	134123	6
15	TS-Lüftergitter Part set ventilator grills	136019	10
16	Maschinenraumfenster Engine room window	134048	5
17	Inneneinrichtung links und rechts Interior fittings left and right	134036	8
18	TS-Scheibenwischer Part set windscreen wiper	134061	6
19	GF-Schraube M2x6 mm Self-tapping screw M2x6 mm	114828	3
20	Puffer rund flach Buffer round flat	134049	3
21	Fahrplanhalter, Handbremsrad Timetable holder, manual brake wheel	131532	6
22	Führerstand, Spitzenlichtabdeckung Driver's cab, headlight cover	134053	7
23	Schweizer Wappen Swiss coat of arms	134058	6
24	Hauptschalterplatte Mains switch plate	136626	5
25	Puffer rund gewölbt Buffer round curved	134076	3
26	Gehäuse komplett Betr.Nr. 420 275-0 Body assembly Loco no. 420 275-0	140207	37
27	TS - Stringriff lang Part set front grip long	134118	6
28	Umlauf lackiert und bedruckt Running board painted and printed	134124	4
29	TS-Griffe lackiert Part set handles painted	134125	10
30	Trittbrett lackiert Treadle painted	134116	4
31	UIC-Aufstieg lackiert UIC-ladder painted	134119	4
32	Antenne kurz Antenna short	134120	3
33	Lichtabdeckung Light cover	131527	4
34	UIC-Dose UIC-socket	134122	3
35	Rückspiegel Rear mirror	117285	7
36	Lichtnagel eckig Rectangular light pin	136028	3
<b>Sound</b>			
37	Sounddecoder Sound-decoder	129000	39
38	Lautsprecher Loudspeaker	129524	16
39	Lautsprecherbox Loudspeaker box	134067	5

Änderungen in Konstruktion und Ausführung vorbehalten  
We reserve the right to change the construction and specification



Pos. Nr. Pos.no.	Beschreibung Description	Art.-Nr. Art.no.	Preisgruppe Price bracket
73250	SBB Re 420	=	
73251		=	🔊
79251		~	🔊
1	Haftrings.10Stk.12,9-14,6mm Set with traction tyres 10Stk.12,9-14,6mm	40070	---
2	FK-Schraube FK-Screw	85704	4
3	Beilagscheibe Washer	86108	3
4	Konusfeder Cone spring	86202	3
5	Zugfeder Draw spring	86208	3
6	Schnecken Zahnrad Z=17/19 Worm gear wheel Z=17/19	86413	5
7	Zahnrad Z=18 gerade M=0.4 Gear wheel Z=18 direct M=0.4	86460	3
8	TS 2 - Fahrwerk Part set chassis 2	114465	7
9	Auftritt Einstieg Treadle for the entry	117232	3
10	Lager für Schneckenachse Bearing for worm gear axle	89749	6
11	TS-1 Fahrwerk Part set chassis 1	114474	8
12	Attrappenrahmen klein Small dummy frame	107808	4
13	Schneckensatz mit Kardankugel Set of worm gear incl. cardan ball	111385	13
14	Schneckendeckel Worm gear cover	94707	4
15	Zurüstbeutel Bag with accessories	134108	15
16	GF-Schraube M2X6 mm Self-tapping screw M2X6 mm	114828	3
17	Grundrahmen Basic frame	134111	16
18	Getriebebesatz 3-teilig lackiert Gear set 3-parts painted	115999	14
19	TS-Kinematik Part set kinematics	131525	10
20	Dose seitlich Lateral box	134113	3
21	Standardkupplung Standard coupling	89246	6
22	TS-Blende 1+2/3 kpl. Part set bogie 1/2+3 assembly	134442	13
23	Radsatz ohne Haftring ohne Zahnrad Wheelset w/o traction tyre w/o gear wheel	134043	11
24	Distanzplättchen Spacer chip	106116	3
25	Radsatz mit 2 Haftringen m. Zahnrad Wheelset w.2 traction tyres w.gear wheel	134046	12
26	Radkontakt 1 und 2 Wheel contact 1 and 2	134066	7
27	TS - V-Messer neu, Federauflage Part set of V-encoder cable, spring support	128397	3
28	Motor Motor	85111	28
29	Kardanschale kurz 1,5mm Cardan reception short 1,5mm	87129	4
30	Kontaktfeder Contact spring	116876	3
31	Kardanwelle Cardan shaft	87214	5
<b>AC - Wechselstrom</b>			
32	Schleifer 42mm Center pick-up 42mm	86030	14
33	Getriebeboden AC Gear bottom AC	114487	8
34	Radsatz mit 2 Haftringen m. Zahnrad AC Wheelset w.2 traction tyres w.gear wheel AC	134130	12
35	Radsatz ohne Haftring ohne Zahnrad AC Wheelset w/o traction tyre w/o gear wheel AC	134128	11
36	Radsatz ohne Zahnrad ohne Haftring AC Wheelset w/o gear wheel w/o trac.tyre AC	134129	10
37	GF-Schraube M1,6x4 mm Self-tapping screw M1,6x4 mm	114850	3

Ersatzteile erhalten Sie direkt unter [www.roco.cc](http://www.roco.cc), bei Ihrem Fachhändler oder Ihrer Landesvertretung:  
Spare parts can be ordered directly at [www.roco.cc](http://www.roco.cc) and from your local dealer or country representative.